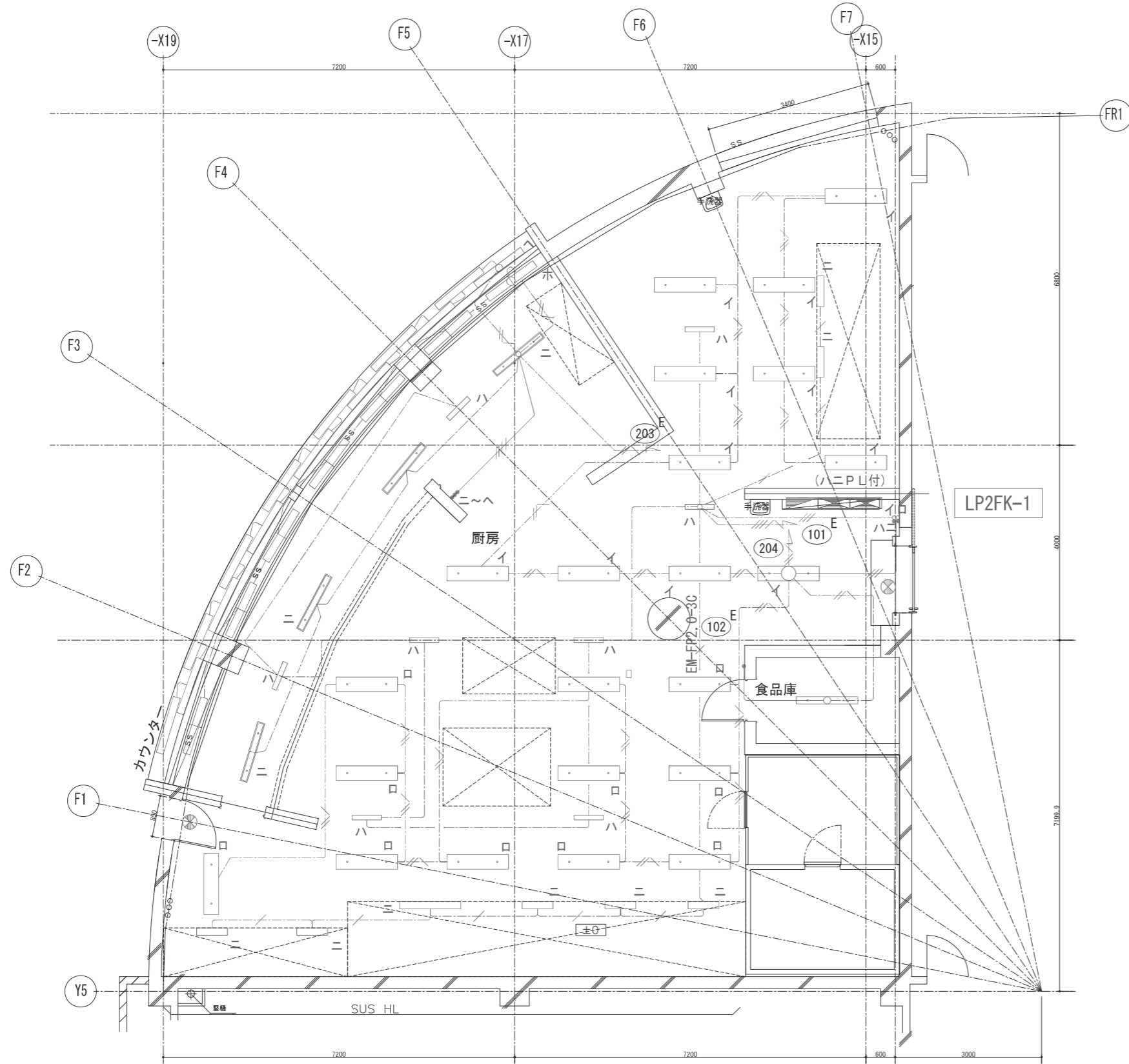


A		埋込型下面開放		G		殺菌灯		照明器具記号		シンボルおよび説明																																																																																																																											
A 4 1 m p	LED	FL40W-1	灯用相当	G 1 5 1 w p	GL	6	W-1	灯用																																																																																																																													
 <p>パナソニック 埋込X LW4 1 2 UENZLE9</p>		 <p>栄光ライティング ES-GH0601</p>		<p>L 片反射笠付</p> <p>L 2 1 m p LED FL20W-1灯用相当 防湿型</p> <p>L 4 1 LED FL40W-1灯用相当</p> <p>L 4 1 m p LED FL40W-1灯用相当 防湿型</p>		<p>T</p> <p>T 4 1 LED FL40W-1灯用相当</p>		<p>基本記号</p> <p>1</p> <p>2</p>		<p>補助記号</p> <p>WP 防水型 WW</p> <p>mP 防湿型 S 鏡面仕上げ</p> <p>P P バイブ吊 D 非常照付(電線保護型、壁付点灯)</p> <p>G ガード付 d 非常照付(電線保護型、壁付点灯)</p> <p>C 調光型 E 非常照付(電線保護型、壁付点灯)</p> <p>R 通称型 e 非常照付(電線保護型、壁付点灯)</p>																																																																																																																											
												<p>照明器具型式記号</p> <table border="1"> <thead> <tr> <th colspan="2">蛍光灯</th> <th colspan="2">白熱灯</th> <th colspan="2">その他</th> </tr> <tr> <th>記号</th> <th>型式</th> <th>記号</th> <th>型式</th> <th>記号</th> <th>型式</th> </tr> </thead> <tbody> <tr><td>Ⓐ</td><td>埋込型下面開放</td><td>Ⓒ</td><td>塗壁化照明</td><td>Ⓔ</td><td>ダウンライト</td><td>⓪</td><td>直付型</td></tr> <tr><td>Ⓑ</td><td>埋込型カバー付</td><td>Ⓓ</td><td>スポットライト</td><td>Ⓛ</td><td>スポットライト</td><td>Ⓟ</td><td>外灯</td></tr> <tr><td>Ⓒ</td><td>埋込型ルーバ付</td><td>Ⓛ</td><td>埋込型カバー付</td><td>Ⓜ</td><td>ブラケット</td><td>Ⓠ</td><td>枕元灯</td></tr> <tr><td>Ⓓ</td><td>埋込型ルーバ付</td><td>R</td><td>システム天井用</td><td>Ⓨ</td><td>ブラケット</td><td>Ⓡ</td><td>ダウンライト</td></tr> <tr><td>Ⓔ</td><td>直付下面開放</td><td>S</td><td>設備パネル</td><td>Ⓡ</td><td>ダウンライト</td><td>Ⓢ</td><td>スポットライト</td></tr> <tr><td>Ⓛ</td><td>逆富士型</td><td>Ⓣ</td><td>トラフ型</td><td>Ⓣ</td><td>ブラケット</td><td>Ⓣ</td><td>ダウンライト</td></tr> <tr><td>Ⓜ</td><td>線画灯</td><td>Ⓤ</td><td>ダウンライト</td><td>Ⓤ</td><td>シャンデリア</td><td>Ⓤ</td><td>ダウンライト</td></tr> <tr><td>Ⓨ</td><td>口の字照明型</td><td>Ⓥ</td><td>〃 (階段灯)</td><td>Ⓥ</td><td>階段灯</td><td>Ⓥ</td><td>反射笠付</td></tr> <tr><td>Ⓡ</td><td>和風灯</td><td>Ⓡ</td><td>ウォール灯</td><td>Ⓡ</td><td>足元灯</td><td>Ⓡ</td><td>w</td></tr> <tr><td>Ⓢ</td><td>J</td><td>X</td><td>ボール灯</td><td>j</td><td>表示灯</td><td>Ⓢ</td><td>投光器</td></tr> <tr><td>Ⓣ</td><td>Ⓚ</td><td>Ⓚ</td><td>反射笠付</td><td>Y</td><td>投光器</td><td>Ⓚ</td><td>スポットライト</td><td>Ⓥ</td><td>投光器</td></tr> <tr><td>Ⓤ</td><td>Ⓤ</td><td>Ⓤ</td><td>片反射笠付</td><td>Z</td><td>スポーツ照明</td><td>Ⓤ</td><td>和風ブラケット</td><td>Ⓤ</td><td>外灯</td></tr> <tr><td>Ⓤ</td><td>Ⓤ</td><td>Ⓤ</td><td>階段灯</td><td></td><td>m</td><td></td><td></td><td></td><td></td></tr> <tr><td>Ⓤ</td><td>Ⓤ</td><td>Ⓤ</td><td>流し元灯</td><td></td><td>Ⓤ</td><td>コップ型</td><td></td><td></td><td></td></tr> </tbody> </table>		蛍光灯		白熱灯		その他		記号	型式	記号	型式	記号	型式	Ⓐ	埋込型下面開放	Ⓒ	塗壁化照明	Ⓔ	ダウンライト	⓪	直付型	Ⓑ	埋込型カバー付	Ⓓ	スポットライト	Ⓛ	スポットライト	Ⓟ	外灯	Ⓒ	埋込型ルーバ付	Ⓛ	埋込型カバー付	Ⓜ	ブラケット	Ⓠ	枕元灯	Ⓓ	埋込型ルーバ付	R	システム天井用	Ⓨ	ブラケット	Ⓡ	ダウンライト	Ⓔ	直付下面開放	S	設備パネル	Ⓡ	ダウンライト	Ⓢ	スポットライト	Ⓛ	逆富士型	Ⓣ	トラフ型	Ⓣ	ブラケット	Ⓣ	ダウンライト	Ⓜ	線画灯	Ⓤ	ダウンライト	Ⓤ	シャンデリア	Ⓤ	ダウンライト	Ⓨ	口の字照明型	Ⓥ	〃 (階段灯)	Ⓥ	階段灯	Ⓥ	反射笠付	Ⓡ	和風灯	Ⓡ	ウォール灯	Ⓡ	足元灯	Ⓡ	w	Ⓢ	J	X	ボール灯	j	表示灯	Ⓢ	投光器	Ⓣ	Ⓚ	Ⓚ	反射笠付	Y	投光器	Ⓚ	スポットライト	Ⓥ	投光器	Ⓤ	Ⓤ	Ⓤ	片反射笠付	Z	スポーツ照明	Ⓤ	和風ブラケット	Ⓤ	外灯	Ⓤ	Ⓤ	Ⓤ	階段灯		m		
蛍光灯		白熱灯		その他																																																																																																																																	
記号	型式	記号	型式	記号	型式																																																																																																																																
Ⓐ	埋込型下面開放	Ⓒ	塗壁化照明	Ⓔ	ダウンライト	⓪	直付型																																																																																																																														
Ⓑ	埋込型カバー付	Ⓓ	スポットライト	Ⓛ	スポットライト	Ⓟ	外灯																																																																																																																														
Ⓒ	埋込型ルーバ付	Ⓛ	埋込型カバー付	Ⓜ	ブラケット	Ⓠ	枕元灯																																																																																																																														
Ⓓ	埋込型ルーバ付	R	システム天井用	Ⓨ	ブラケット	Ⓡ	ダウンライト																																																																																																																														
Ⓔ	直付下面開放	S	設備パネル	Ⓡ	ダウンライト	Ⓢ	スポットライト																																																																																																																														
Ⓛ	逆富士型	Ⓣ	トラフ型	Ⓣ	ブラケット	Ⓣ	ダウンライト																																																																																																																														
Ⓜ	線画灯	Ⓤ	ダウンライト	Ⓤ	シャンデリア	Ⓤ	ダウンライト																																																																																																																														
Ⓨ	口の字照明型	Ⓥ	〃 (階段灯)	Ⓥ	階段灯	Ⓥ	反射笠付																																																																																																																														
Ⓡ	和風灯	Ⓡ	ウォール灯	Ⓡ	足元灯	Ⓡ	w																																																																																																																														
Ⓢ	J	X	ボール灯	j	表示灯	Ⓢ	投光器																																																																																																																														
Ⓣ	Ⓚ	Ⓚ	反射笠付	Y	投光器	Ⓚ	スポットライト	Ⓥ	投光器																																																																																																																												
Ⓤ	Ⓤ	Ⓤ	片反射笠付	Z	スポーツ照明	Ⓤ	和風ブラケット	Ⓤ	外灯																																																																																																																												
Ⓤ	Ⓤ	Ⓤ	階段灯		m																																																																																																																																
Ⓤ	Ⓤ	Ⓤ	流し元灯		Ⓤ	コップ型																																																																																																																															
 <p>F 4 1 m p : パナソニック 直付X LW4 1 2 AENZLE9</p> <p>F 4 2 w p : パナソニック 直付X LW4 4 3 AENZLE9</p>		<p>Y 0 1</p> <p>音光型 誘導標</p>		 <p>パナソニック FK20000</p>																																																																																																																																	

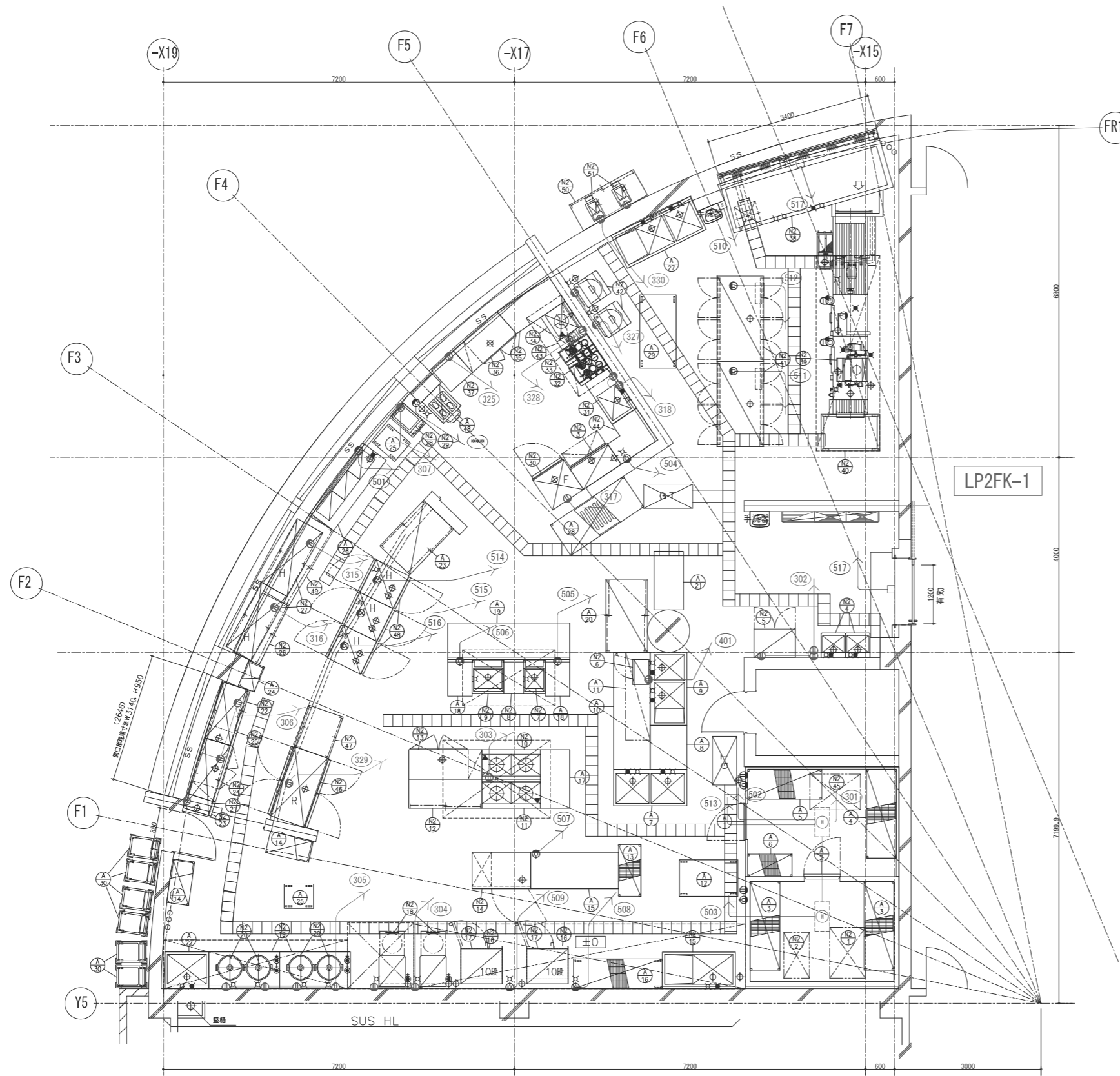
※照明器具の姿図は参考図。照明器具の更新・脱着は別途工事とする。



厨房	
T 41	× 14
L 41	× 7
G 151wp	× 8
A 41mp	× 4
L 41mp	× 1
F 41mp	× 1
F 42mp	× 22
L 21mp	× 7
Y 01	× 2

凡 例		
記 号	名 称	備 考
特記なき電灯、コンセント整備の配管配線は下記による。		
(配管配線)		
———	2.0×2C	PF(16) (天井いんべい)
———	2.0×2C, E 2.0	PF(16) (天井いんべい)
———	2.0×3C, E 2.0	PF(16) (天井いんべい)
———	EM-CDE-S 2.0-2C	PF(16) (天井いんべい)
———	2.0×2C	PF(16) (床いんべい)
———	2.0×2C, E 2.0	PF(16) (床いんべい)
———	2.0×3C, E 2.0	PF(16) (床いんべい)
(ケーブル) 配管径種の場合		
———	2.0-2C	PF(16)
———	2.0-3C (1芯アース)	PF(22)
———	2.0-2C×2	PF(22) × 2
———	2.0-2C+3C	PF(22) × 2
———	2.0-3C×2	PF(22)
———	EM-CDE-S 2.0-2C	PF(16)
———	2.0×2 (E19)	(露出)
———	2.0×3 (E19)	(露出)
———	2.0×4 (E25)	(露出)
———	2.0×5 (E25)	(露出)
———	2.0×6 (E25)	(露出)
———	EM-CDE 3.5 [□] -2C (PE22)	屋外露出
———	EM-CDE 3.5 [□] -3C (PE22)	屋外露出
———	EM-CDE 3.5 [□] -2C×2 (PE36)	屋外露出
———	EM-CDE 3.5 [□] -2C+3C (PE36)	屋外露出
———	EM-CDE 3.5 [□] -3C (FEP30)	地中
———	EM-CDE 3.5 [□] -3C×2 (FEP30)	地中
———	EM-CDE 3.5 [□] -3C×3 (FEP50)	地中
※特記なきケーブルはEM-IEとする。		

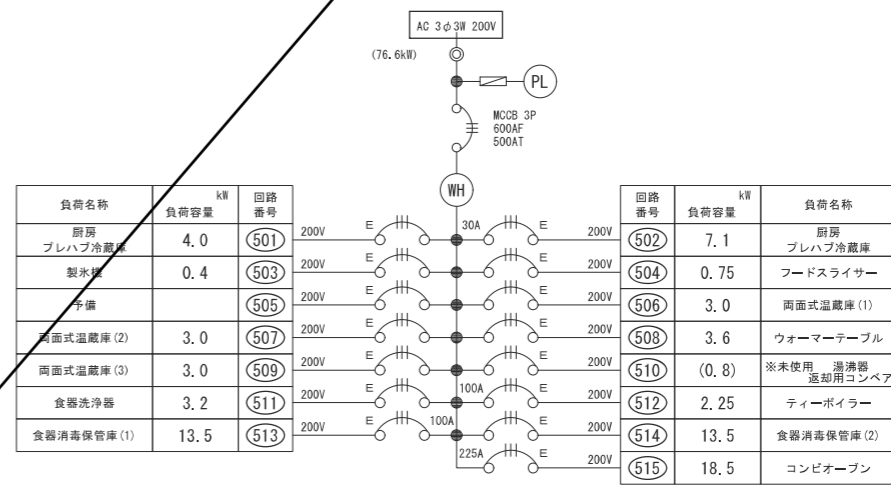
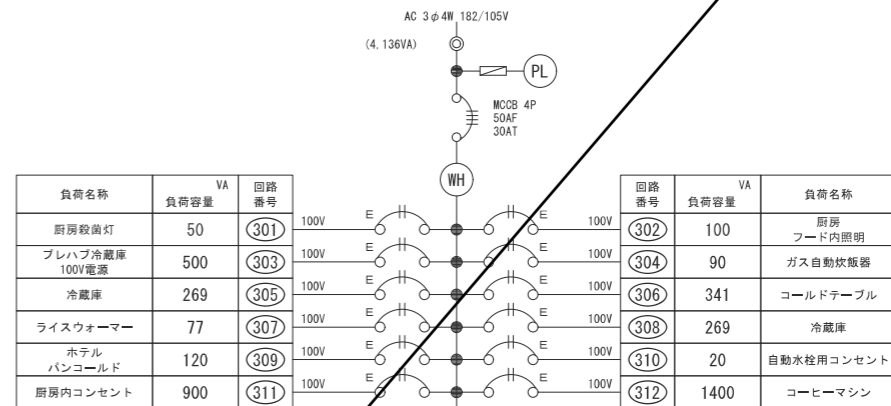
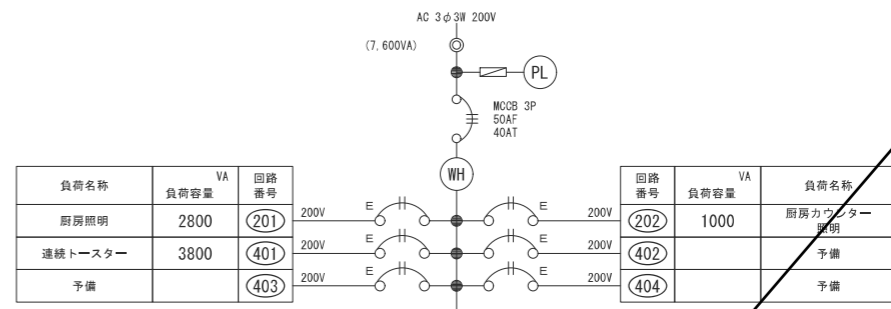
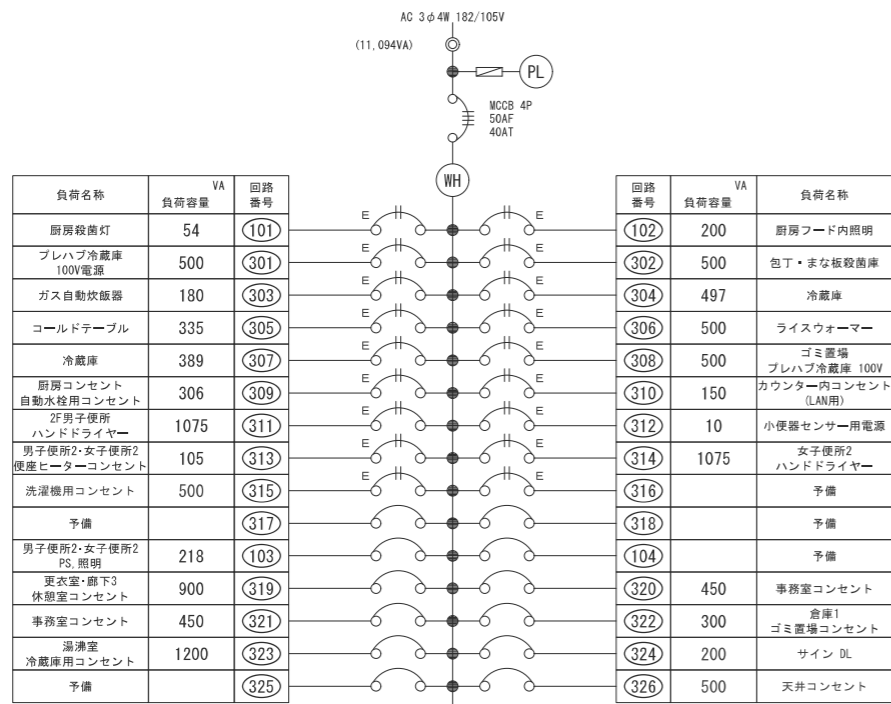
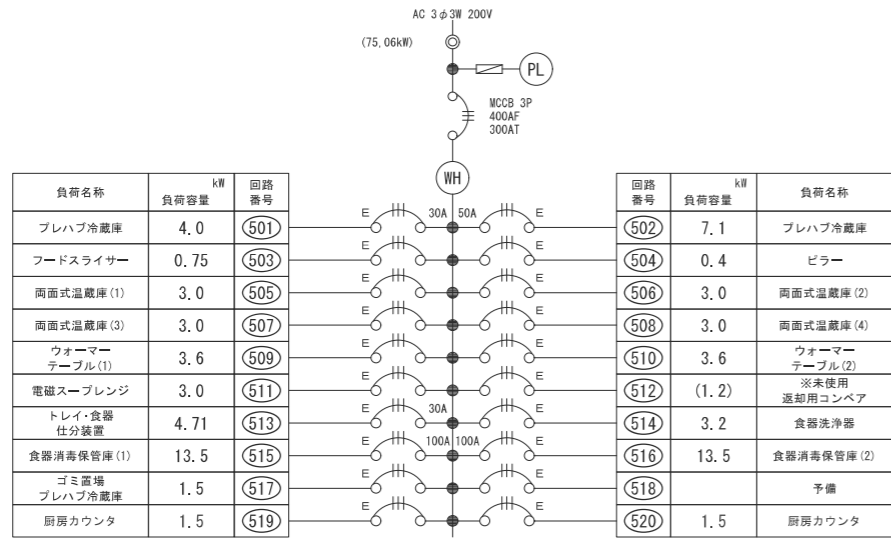
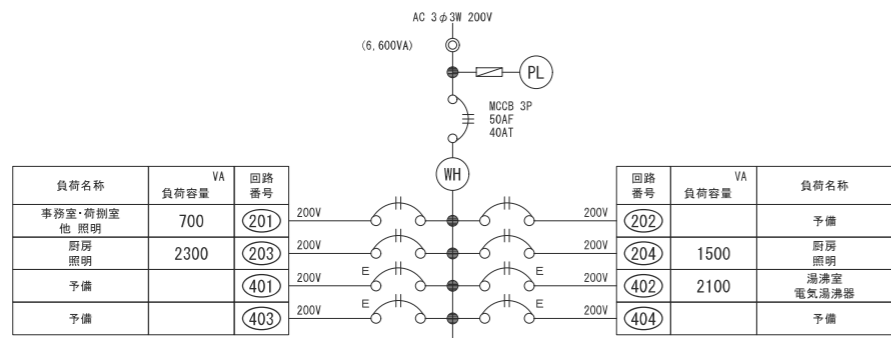
※照明器具の更新・脱着は別途工事とする。



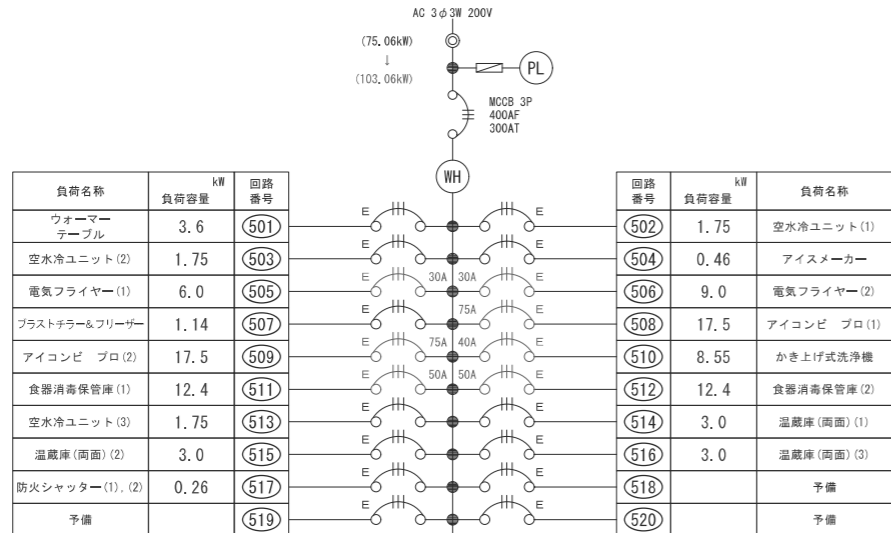
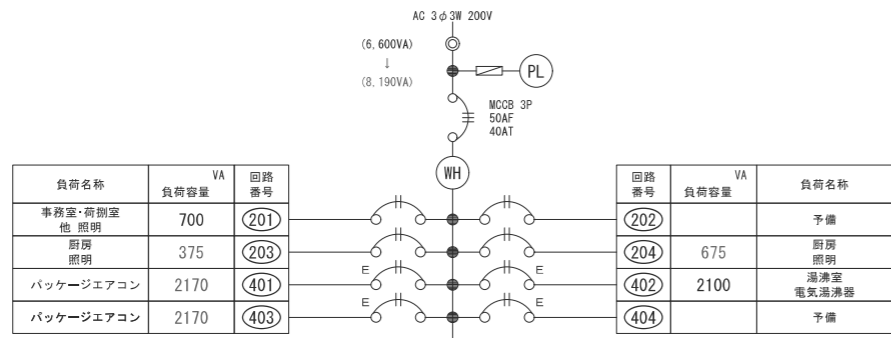
注記)

1. ケーブルの電線管保護については壁面立下げ部のみとし、特に指定がなければ2.5mを見込むものとする。

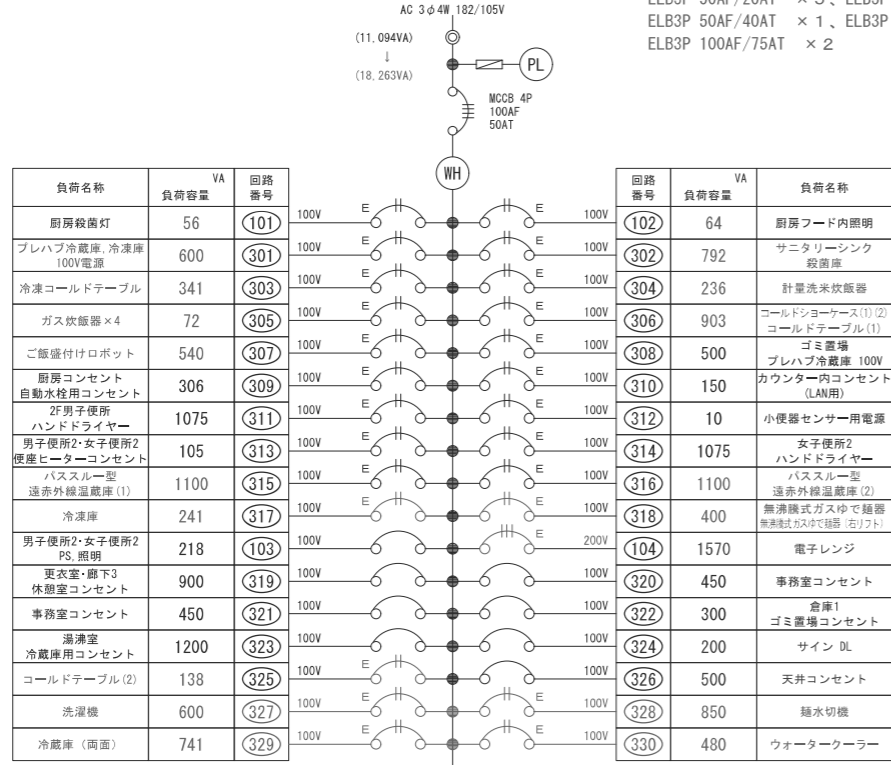
No.	品名	MODEL	寸法(mm)			電圧			配管配線サイズ	備考	
			開口	奥行	高さ	1φ100V (kW)	1φ200V (kW)	3φ200V (kW)			
1	プレハブ冷蔵庫		2250	3150	2500	0.1			2.0x2, E2.0(19)	(301)	
2	プレハブ冷凍庫		3150	2250	2500	0.5			2.0x2, E2.0(19)	(301)	
3	シェルフ		1821	613	1587						
4	シェルフ		1821	613	1892						
5	シェルフ		1518	613	1587						
6	シェルフ		910	460	1892						
7	二槽シンク		1500	750	850						
8	台		900	750	850						
9	水切付二槽シンク		1500	750	850						
10	台		2400	750	850						
11	上棚		1800	500	1100						
12	移動台		1200	750	850						
13	シェルフ		1062	460	1587						
14	シェルフ		900	450	1750						
15	台		1800	750	850						
16	移動シェルフ		1821	613	1892						
17	台		1200	600	850						
18	台		500	750	850						
19	台		2500	750	850						
20	両面式戸棚		1500	850	1950						
21	台		1200	600	850						
22	一槽シンク	FS0975	900	750	850						
23	戸棚(両面)		1300	850	1950						
24	シェルフ		550	350	1220						
25	移動台		600	500	850						
26	ウォーマーテーブル	FWT1860	1800	600	850		3.60	3.50 x 3	E2.0(25)	(501)	
27	水切付二槽シンク		1800	750	850						
28	パンラック	FPR180-75A	1800	750	1800						
29	移動台	FTP1575C	1500	750	850						
30	トレイディスペンサー	FTMC10	430	600	860	6					
N2	1 飲料ユニット(2025.3竣工済)	FU-F15VIRA(■)	825	1100	330	1	1.75	2.0x3	E2.0(25)	(502)	
	2 飲料ユニット(2025.3竣工済)	FU-F15VIRA(■)	825	1100	330	1	1.75	2.0x3	E2.0(25)	(503)	
	3 アイスマーカー(2025.4.13竣工済)	IM-115DP-ST	930	545	1040	1	0.46	2.0x3	E2.0(25)	(504)	
	4 サニタリーシンク	FHWS0550H	500	500	850	2	0.00x2	2.0x2	E2.0(19)	(302)	
	5 殺菌庫	FSCD8560TB	850	600	1430	1	0.780	2.0x2	E2.0(19)	(302)	
	6 電子レンジ	NE-921GV	510	360	306	1	1.57	2.0x3	E2.0(25)	(104)	
	7 電気フライヤー	WAO-450	450	700	1550	1	6.00	5.50 x 3	E2.0(31)	(505)	
	8 脇台		400	700	850	1					
	9 電気フライヤー	WAO-650	650	700	1550	1		9.0	80 x 3	E3.5(31)	(506)
	10 ガステーブル	FGTNS126020	1200	600	850	1					
	11 ガステーブル	FGTNS126020	1200	600	850	1					
	12 台下戸棚		1500	600	850	1					
	13 扉+扉+扉(セパレート)	FRFT1560KBIP	1500	600	850	1	0.341	2.0x2	E2.0(19)	(303)	
	14 プラスタチレン&フリーザー	FRBCT61EA	1200	750	850	1	1.14	2.0x3	E2.0(25)	(507)	
	15 水切付一槽シンク	FS1575R	1500	750	850	1					
	16 アイコンビプロ	FICP101E	850	842	1068	2	17.5x2	(380 x 3	E5.5(51)) x 2	(508) (509)	
	17 アイコンビ専用架台(扉付)	BC-1DPC	850	624	700	2					
	18 計量洗米炊飯器	KR902NA-A	540	643	1630	2	0.18x2	2.0x2	E2.0(19)	(304)	
	19 炊飯台(炊飯カート付き)		1450	750	650	2					
	20 ガス炊飯器	RR-S500G2	566	506	460	4	0.00x4	2.0x2	E2.0(19)	(305)	
	21 コールドショーケース	FCD1555PM-A	1500	550	900	1	0.384	2.0x2	E2.0(19)	(306)	
	22 コールドショーケース	FCD1255PM-A	1200	550	900	1	0.381	2.0x2	E2.0(19)	(306)	
	23 脇台		300	600	850	1					
	24 コーヒーテーブル(セパレート)	FRT1260KBIP	1200	600	850	1	0.138	2.0x2	E2.0(19)	(306)	
	25 台下戸棚		1200	600	850	1					
	26 台下戸棚		1350	600	850	1					
	27 パスル型遠赤外線温庫	NB-345PET	1500	600	900	2	1.10x2	(3.5x2	E2.0(19)) x 2	(315) (316)	
	28 ご飯盛付けロボット	GST-RRR	370	613	910	1	0.54	2.0x2	E2.0(19)	(307)	
	29 移動台		400	630	700	1					
	30 冷凍庫	FRF7680KD	760	805	1950	1	0.241	2.0x2	E2.0(19)	(317)	
	31 シンク付台		1000	600	850	1					
	32 無湯沸式ガスゆで器	UM721GB	504	700	800	1	0.2	2.0x2	E2.0(19)	(318)	
	33 無湯沸式ゆで器(右リフト)	UMR521GB	330	700	800	1	0.2	2.0x2	E2.0(19)	(318)	
	34 ガスローレンジ	FGTLS0660	600	600	450	1					
	35 変形台	(1200)	600	600	850	1					
	36 コーヒーテーブル(セパレート)	FRT1260KBIP	1200	600	850	1	0.138	2.0x2	E2.0(19)	(325)	
	37 台		600	600	850	1					
	38 かき上げ式洗浄機	FAD251RC-Sup-LS	5861	3612	1350	1	8.55	80 x 3	E3.5(31)	(510)	
	39 ガスフースター	TB 52Gb	795	630	782	1					
	40 移動水切台		1200	750	850	1					
	41 電気消毒保管庫	FEDBW40	1750	950	1900	2	12.4x2	(140 x 3	E3.5(39)) x 2	(511) (512)	
	42 洗濯機					2	0.3x2	2.0x2	E2.0(19)	(327)	
	43 湯水切機	DM16	200	460	800	1	0.85	2.0x2	E2.0(19)	(328)	
	44 変形台	780	850	850	1						
	45 空水冷ユニット	FU-R15VIRA	825	1100	350	1	1.75	2.0x3	E2.0(25)	(513)	
	46 冷蔵庫(両面)	FR1586WKD	1500	860	1950	1	0.741	2.0x2	E2.0(19)	(329)	
	47 台下戸棚(両面・スイング扉)		900	750	850	1					
	48 温蔵庫(両面)	FWC75854WC	750	850	1950	3	3.0x3	(2.0x3	E2.0(25)) x 3	(514)~(516)	
	49 台下戸棚		1800	600	850	1					
	50 台下戸棚		1500	600	850	1					
	51 ウォータークーラー	DIW-30A-P	260	500	660	2	0.24x2	2.0x2	E2.0(19)	(330)	
	52 防火シャッター					2	0.15x2	(2.0x3	E2.0(25)) x 2	(517)	



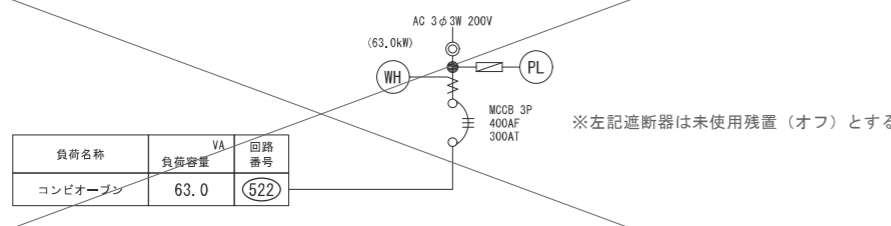
凡例	
記号	負荷名称
	MCCB 50AF/20AT
	MCCB 50AF/20AT
	ELB 50AF/20AT
	ELB 50AF/20AT
	ELB 50AF/20AT
	ELB 50AF/30AT
	ELB 50AF/50AT
	ELB 100AF/100AT
	ELB 225AF/125AT



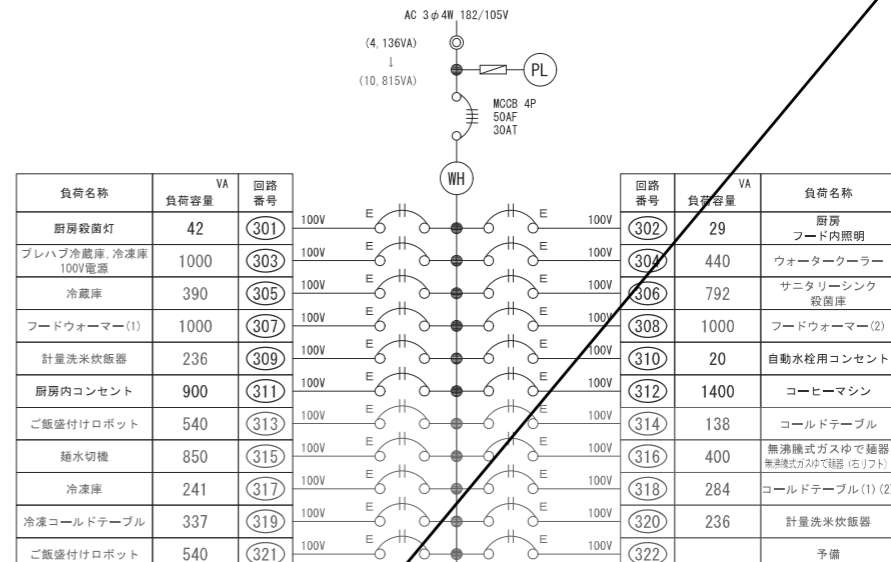
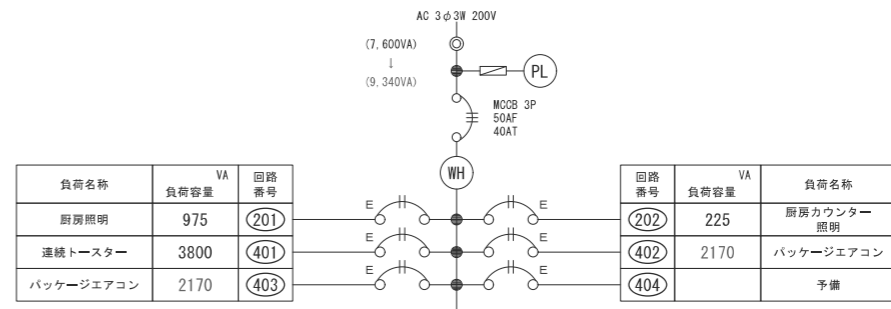
※上記負荷表に対する交換および追加遮断器は下記のとおりとする。
 ELB3P 50AF/20AT × 5、ELB3P 50AF/30AT × 2、
 ELB3P 50AF/40AT × 1、ELB3P 50AF/50AT × 2、
 ELB3P 100AF/75AT × 2



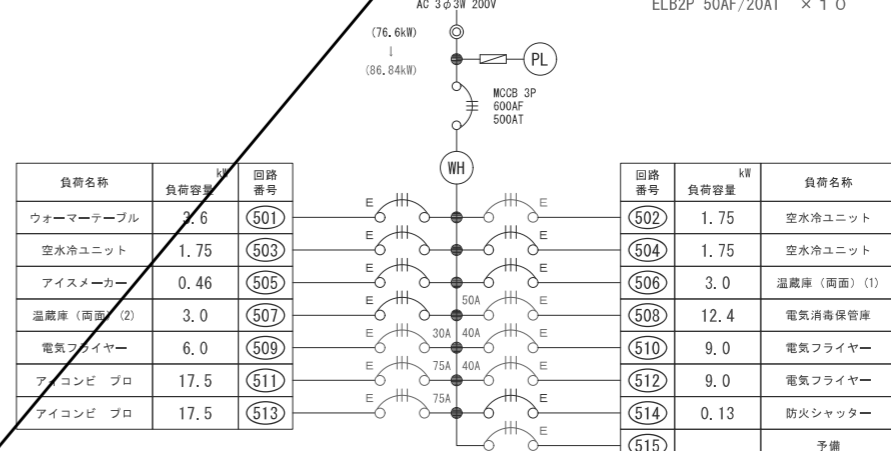
※上記負荷表に対する交換および追加遮断器は下記のとおりとする。
 ELB2P 50AF/20AT × 7、ELB3P 50AF/20AT × 1



※左記遮断器は未使用残置(オフ)とする



※上記負荷表に対する交換および追加遮断器は下記のとおりとする。
 ELB2P 50AF/20AT × 10



※上記負荷表に対する交換および追加遮断器は下記のとおりとする。
 ELB3P 50AF/20AT × 2、ELB3P 50AF/30AT × 1、
 ELB3P 50AF/40AT × 2、ELB3P 50AF/50AT × 1、
 ELB3P 100AF/75AT × 2

凡例	記号	負荷名称
		MCB1P 50AF/20AT
		MCB2P 50AF/20AT
		ELB2P 50AF/20AT
		ELB3P 50AF/20AT
		ELB3P 50AF/30AT
		ELB3P 50AF/40AT
		ELB3P 50AF/50AT
		ELB3P 100AF/75AT

注記)
 1. 本図中の赤字等、着色箇所は変更箇所である。
 2. 新設機器確定・納入前に再度遮断器容量を確認のうえ既設遮断器流用の可否を検討すること。
 3. 現状の各主幹遮断器については、「業務用電化厨房施設の電気設備設計指針 J E H C 1 0 5 - 2 0 0 7」(2019年2月1日改定 一般社団法人日本エレクトロヒートセンター)より、P.3記載の需要率13%(学校)を考慮し、遮断器容量は問題ないことを前提とする。
 運用者、現場管理者と協議の上、必要に応じ、需要率の設定および主幹遮断器およびその上位側の更新の検討も行うこと。