

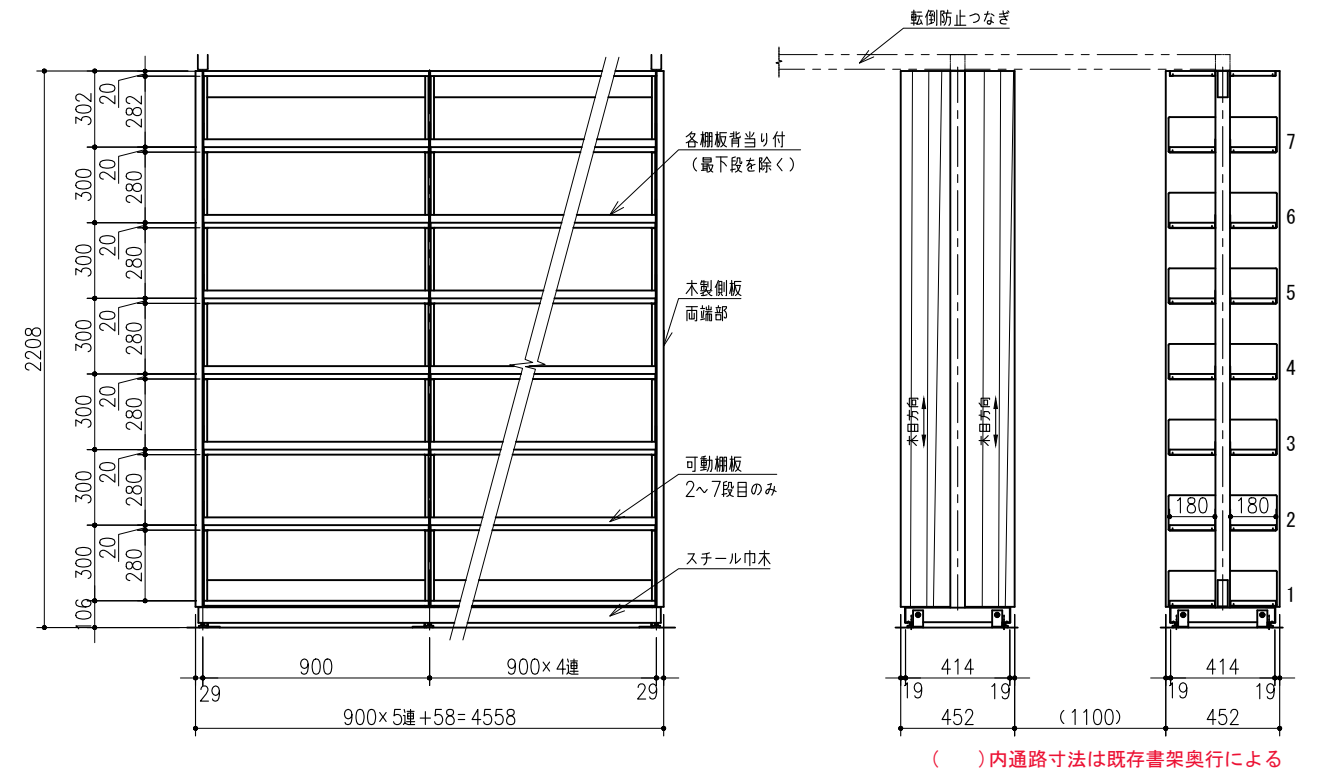
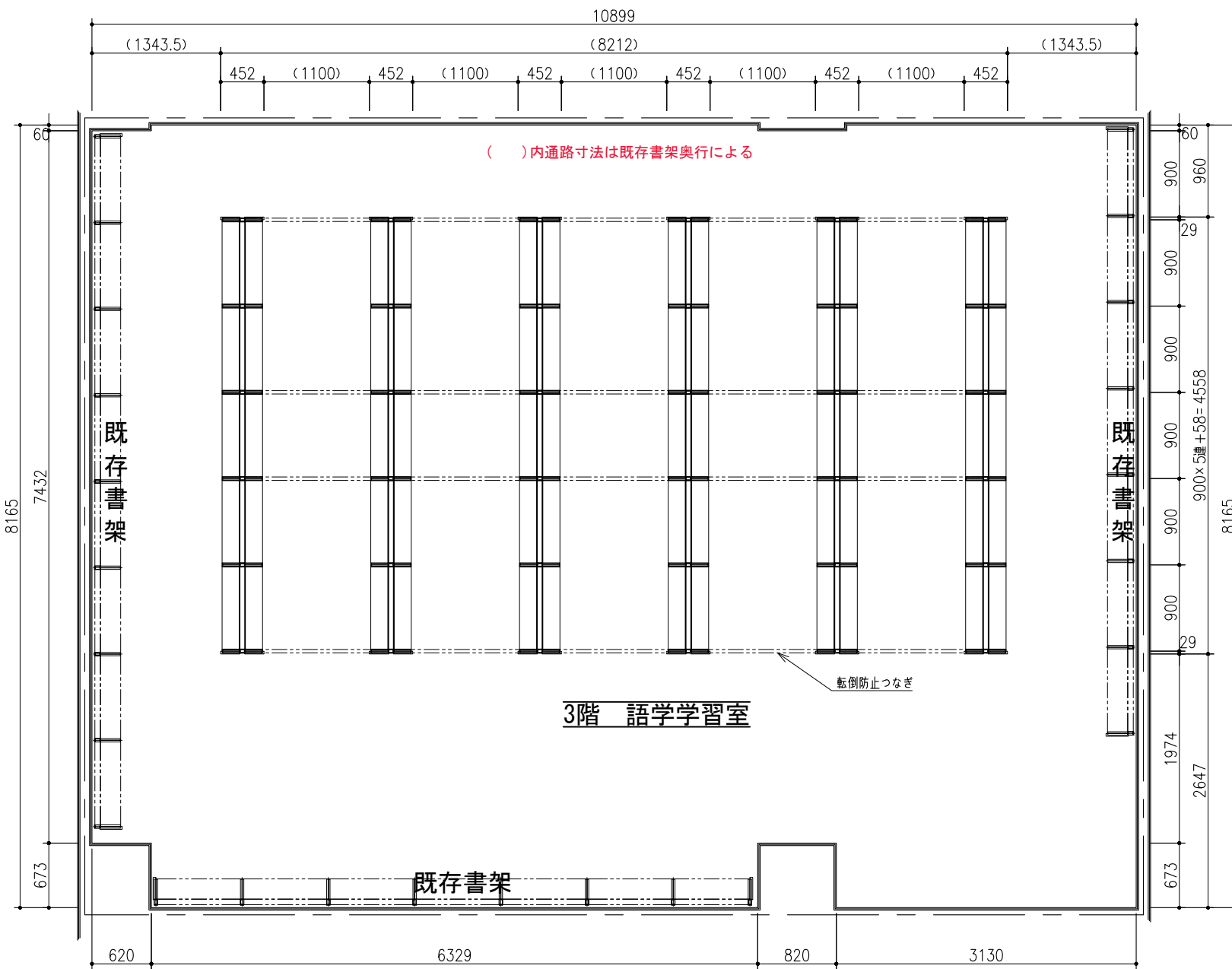
【BGW 木製側板（ツーピース）タイプ】

規模

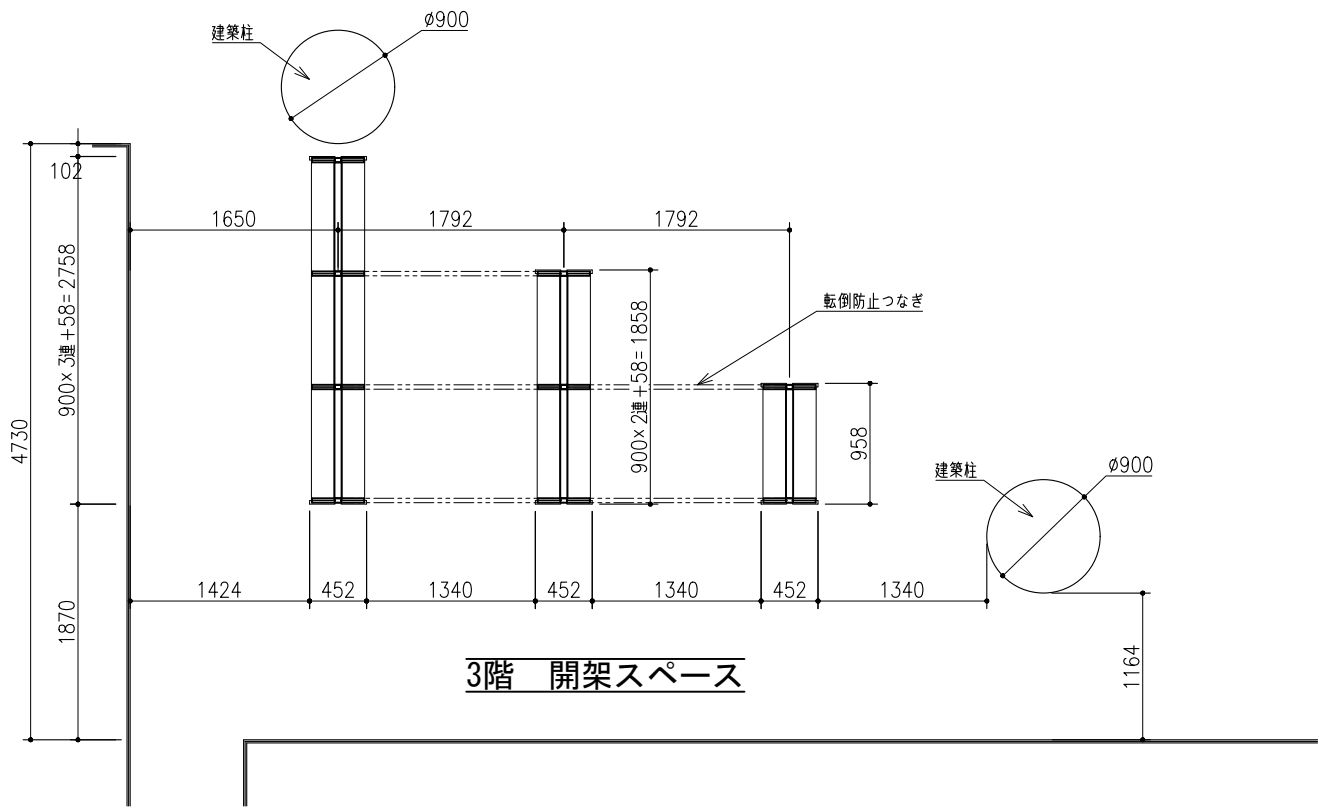
BGW-27MBH 複式 7段 5連 6台

仕様

- ・本体：スチール
- ・木製側板：表面材／人工突板アユース、ウレタン塗装  
裏面材／ポリエステル樹脂化粧合板  
芯材／パーティクルボード  
エッジ／ABS樹脂
- ・最大積載質量：連・・・600kg／複式1連  
棚・・・40kg／段
- ・棚板昇降ピッチ：25mm
- ・塗色：黒色（指定色）
- ・付属品：・上接ぎカバー  
・下接ぎカバー  
・各棚板背当り付（最下段を除く）  
・転倒防止つなぎ



印 事	御 承 諾				物件名 岩手県立大学メディアセンター様				決定図・受入番号				
					図面名称 3階 語学学習室 平面図 姿図				設計年月日 2021年09月22日				
					NIPPON FILING 日本ファイリング株式会社				引合 02-21074△ 図番				
				成田 (R・N)				尺度：1:30,60)			承認 確認 確認		
								全業 2-1					



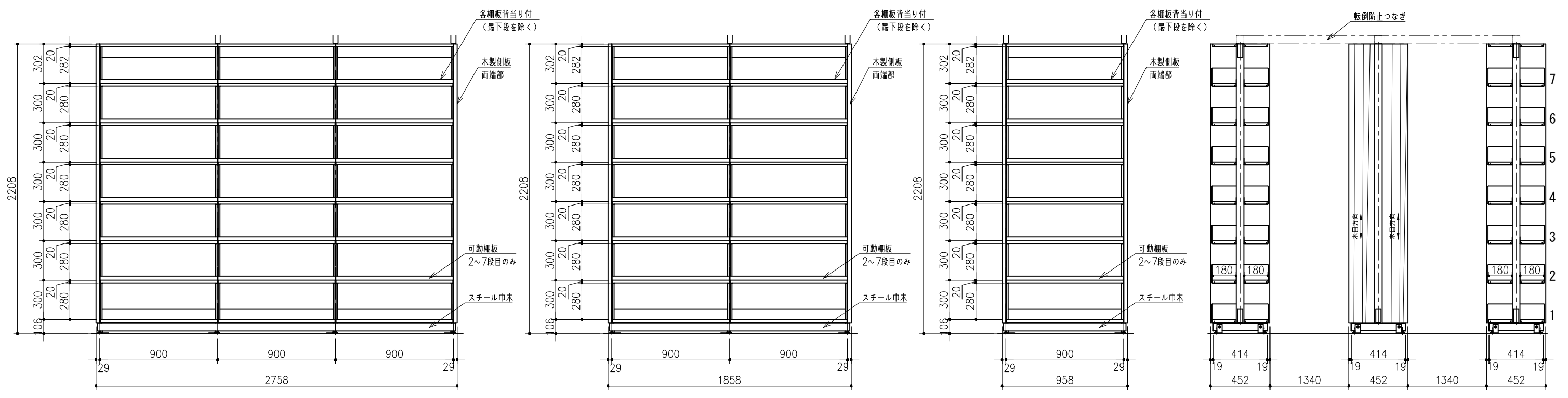
【BGW 木製側板（ツーピース）タイプ】

規模

- BGW-27MBH 複式 7段 1連 1台
- BGW-27MBH 複式 7段 2連 1台
- BGW-27MBH 複式 7段 3連 1台

仕様

- ・本 体：スチール
- ・木 製 側 板：表面材／人工突板アユース、ウレタン塗装  
裏面材／ポリエステル樹脂化粧合板  
芯 材／パーティクルボード  
エッジ／ABS樹脂
- ・最大積載質量：連・・・600kg／複式1連  
棚・・・40kg／段
- ・棚板昇降ピッチ：25mm
- ・塗 色：黒色（指定色）
- ・付 属 品：・上接ぎカバー  
・下接ぎカバー  
・各棚板背当り付（最下段を除く）  
・転倒防止つなぎ



印 事	御 承 諾				物件名 岩手県立大学メディアセンター様		決定図・受入番号				
					図面名称 3階 開架スペース 平面図 姿図		設計年月日 2021年09月22日		承認	確認	確認
	検 図	検 図	設 計	製 図	引合 02-21074△		尺度：1:30,60)				
				成田 (R・N)		日本ファイリング株式会社		図番 全業 2-2			